

## Impact Factor:

ISRA (India) = 6.317  
ISI (Dubai, UAE) = 1.582  
GIF (Australia) = 0.564  
JIF = 1.500

SIS (USA) = 0.912  
ПИИИ (Russia) = 3.939  
ESJI (KZ) = 8.771  
SJIF (Morocco) = 7.184

ICV (Poland) = 6.630  
PIF (India) = 1.940  
IBI (India) = 4.260  
OAJI (USA) = 0.350

SOI: [1.1/TAS](#) DOI: [10.15863/TAS](#)

### International Scientific Journal Theoretical & Applied Science

p-ISSN: 2308-4944 (print) e-ISSN: 2409-0085 (online)

Year: 2022 Issue: 07 Volume: 111

Published: 22.07.2022 <http://T-Science.org>

Issue

Article



Dilshod Shukurullayevich Kholikov  
Samarkand State University  
Senior Lecture to Department of  
Theoretical and Applied Mechanics,  
[dilshodxoliqov2586@mail.ru](mailto:dilshodxoliqov2586@mail.ru)

## EQUATION OF TORSIONAL VIBRATIONS OF ROUND CONICAL ROD AND ITS SOLUTION

**Abstract:** In this work, on the basis of the equations of torsional vibrations of a circular conical rod derived by the author, taking into account physical nonlinearity, the problem of torsional vibrations of a rod is numerically solved. A comparative analysis of the results obtained for nonlinear and linear cases is carried out. To solve the problem, a numerical finite difference method is applied. The approximation of the oscillation equation and boundary conditions leads to a system of algebraic equations, the solution of which is not mathematically difficult. On the basis of the obtained numerical data of the problem, graphs of the dependences of the torsional displacement and stresses on time were constructed. The main conclusions made on the basis of the constructed graphs of displacement and stresses are presented.

**Key words:** mathematical model, conical rod, torsional vibrations, displacement, stresses, physical nonlinearity.

**Language:** Russian

**Citation:** Kholikov, D. Sh. (2022). Equation of torsional vibrations of round conical rod and its solution. *ISJ Theoretical & Applied Science*, 07 (111), 154-157.

**Soi:** <http://s-o-i.org/1.1/TAS-07-111-19> **Doi:**  <https://dx.doi.org/10.15863/TAS.2022.07.111.19>

**Scopus ASCC:** 2200.

### УРАВНЕНИЕ КРУТИЛЬНЫХ КОЛЕБАНИЙ КРУГЛОГО КОНИЧЕСКОГО СТЕРЖНЯ И ЕГО РЕШЕНИЕ

**Аннотация:** В данной работе на основе выведенных автором уравнений крутильных колебаний круглого конического стержня с учетом физической нелинейности численно решается задача о крутильных колебаниях стержня. Проведен сравнительный анализ результатов, полученных для нелинейного и линейного случаев. Для решения задачи применяется численный метод конечных разностей. Аппроксимация уравнения колебаний и граничных условий приводит к системе алгебраических уравнений, решение которых не представляет математической сложности. На основе полученных численных данных задачи построены графики зависимостей крутильных перемещений и напряжений от времени. Представлены основные выводы, сделанные на основе построенных графиков перемещений и напряжений.

**Ключевые слова:** математическая модель, конический стержень, крутильные колебания, перемещение, напряжения, физическая нелинейность.

#### Введение

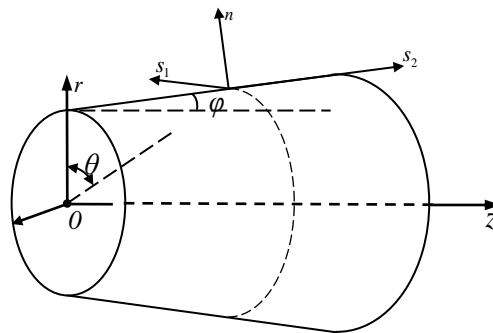
В работе [1] рассмотрены задачи физически-нелинейной теории упругости, при которых закон Гука заменяется нелинейным законом упругости, но сохраняются геометрические соотношения классической теории упругости. Предложены математические модели стержней, учитывающие геометрическую и физическую нелинейности и

депланацию (изменение формы поперечного сечения) при кручении в результатах исследований [2,3], на базе которых изучается распространение и взаимодействие интенсивных упругих волн. Построение основных соотношений стержневой теории заключается в приведении трехмерной задачи к одномерной. Исследователи при этом стараются вывести уточненные

дифференциальные уравнения колебаний, учитывающие те или иные факторы физического, механического или геометрического характера [4,5,6]. Исследователи при этом стараются вывести уточненные дифференциальные уравнения колебаний, учитывающие те или иные факторы физического, механического или геометрического характера [7,8].

**Основные соотношения.**

В цилиндрической системе координат  $(r, \theta, z)$  рассмотрим однородный и изотропный круглый вязкоупругий конических стержень радиуса  $r^* = r_0 + kz$ ,  $k = tg \varphi$  (рис.1). Считается, что связь между напряжениями и деформациями задана физически нелинейными соотношениями [1]:



**Рис 1.**

$$\tau_{r\theta} = G\gamma(\psi_0^2)\epsilon_{r\theta}, \quad \tau_{z\theta} = G\gamma(\psi_0^2)\epsilon_{z\theta}. \quad (1)$$

где  $\epsilon_{r\theta} = \frac{\partial V}{\partial r} - \frac{V}{r}$ ,  $\epsilon_{z\theta} = \frac{\partial V}{\partial z}$  – компоненты тензора деформации;  $G$  – модуль сдвига;  $\gamma(\psi_0^2) = 1 + \gamma_2 \psi_0^2$  – нелинейный функционал;  $\psi_0^2 = \frac{2}{3}(\epsilon_{r\theta}^2 + \epsilon_{z\theta}^2)$  – интенсивность деформации сдвига;  $\gamma_2 < 0$  – коэффициент, характеризующий физическую нелинейность стержня [1,5,13].

Задачи о крутильных колебаниях круглого стержня являются осесимметричными задачами относительно оси вращения и поэтому, компоненты тензора напряжений и вектора перемещений не зависят от угловой координаты  $\theta$ . Следовательно, при крутильных колебаниях отличными от нуля будут только напряжения  $\tau_{r\theta}(r, z, t)$ ,  $\tau_{z\theta}(r, z, t)$  и крутильное перемещение  $V(r, z, t)$ . Исходя из этого уравнения движения круглого стержня при его крутильных колебаниях можно записать как  $(n, s_1, s_2)$  - ортогональные координаты [6]:

$$\frac{\partial \tau_{r\theta}}{\partial r} + \frac{\partial \tau_{z\theta}}{\partial z} + \frac{2\tau_{r\theta}}{r} = \rho \frac{\partial^2 V}{\partial t^2}, \quad (2)$$

где  $\rho$  – плотность материала стержня.

Предполагается, что крутильные колебания вызываются напряжением  $f_{ns_1}(z, t)$  на его поверхности, т.е. граничное условие задачи при  $r^* = r_0 + kz$ , имеет вид:

$$\tau_{r\theta}(r_2, z, t) - k\tau_{z\theta}(r_2, z, t) = \Delta_0 f_{ns_1}(z, t), \quad (3)$$

Подставляя выражения (1) в уравнения движения (2), получим дифференциальное уравнение в частных производных относительно перемещений. Здесь, учитывая граничные условия (3) из уравнения (2) с учетом соотношений (1) после выполнения некоторых математических выкладок получим уравнения крутильных колебаний круглого стержня с учетом физической нелинейности

$$\frac{1}{b^2} \frac{\partial^2 V_0}{\partial t^2} - \frac{\partial^2 V_0}{\partial z^2} + \frac{2r^2}{3} \gamma_2 \left( \frac{\partial V_0}{\partial z} \right)^2 \left( \frac{1}{b^2} \frac{\partial^2 V_0}{\partial t^2} - \frac{\partial^2 V_0}{\partial z^2} \right) - \frac{4k}{r} \frac{\partial V_0}{\partial z} = \frac{4\Delta_0}{r^2 \mu} f_{ns_1}(z, t) \quad (4)$$

Здесь  $b = \sqrt{G/\rho}$  – скорость распространения поперечных волн в материале стержня;

$V_0 = V/r$ , в этом случае функция  $V_0$  является главной частью смещения точек оси стержня.

Заметим, что уравнение (4) при  $f_{ns_1}(z, t) \neq 0$  и  $\gamma_2 = 0$  переходит в уравнение работы [6], при  $f_{ns_1}(z, t) = 0$  и  $\gamma_2 = 0$  переходит в классическое уравнение крутильных колебаний круглого стержня. Наконец при  $f_{ns_1}(z, t) = 0$ ,  $\gamma_2 \neq 0$  и отсутствии последнего члена уравнения совпадает с уравнением работы [1].

**Постановка задачи.**

Рассмотрим круглый стержень длиной  $l$ , подвергнутый воздействию внешней нагрузки на одном конце. Будем считать, что второй его конец закреплен. Тогда перемещения точек стержня

## Impact Factor:

ISRA (India) = 6.317  
 ISI (Dubai, UAE) = 1.582  
 GIF (Australia) = 0.564  
 JIF = 1.500

SIS (USA) = 0.912  
 ПИИЦ (Russia) = 3.939  
 ESJI (KZ) = 8.771  
 SJIF (Morocco) = 7.184

ICV (Poland) = 6.630  
 PIF (India) = 1.940  
 IBI (India) = 4.260  
 OAJI (USA) = 0.350

будут удовлетворять следующим граничным и начальным условиями:

$$V(r, z, t)|_{r=0} = 0, \quad \frac{\partial V(r, z, t)}{\partial t}|_{r=0} = 0, \\ 0 \leq z \leq l, \quad 0 \leq r \leq r^*, \quad (5)$$

$$V(r, z, t)|_{z=0} = g(t), \quad V(r, z, t)|_{z=l} = 0, \\ 0 \leq t \leq T, \quad r = r^*. \quad (6)$$

Исследуем нелинейный волновой процесс в стержне, поверхность которого свободен от внешних нагрузок. Поэтому в качестве основного разрешающего уравнения примем уравнение (4) и полагая в нем  $f_{ns_1}(z, t) = 0$  в правой части вводя безразмерные переменные по формулам

$$t = \frac{l}{b} t^*, \quad z = z^* l. \quad V_0 = V^* \quad (7)$$

Учитывая подстановки (7) в приведенном выше уравнении (4), приведем уравнение к следующему виду:

$$\left( \frac{\partial^2 V_0}{\partial t^2} - \frac{\partial^2 V_0}{\partial z^2} \right) \left\{ 1 + \frac{2\delta_2(r_0 + kz)^2}{3} \left( \frac{\partial V_0}{\partial z} \right)^2 \right\} - \\ - \frac{4k}{(r_0 + kz)} \frac{\partial V_0}{\partial z} = \frac{4\Delta_0}{\mu(r_0 + kz)^2} f_{ns_1}^{(2)}(z, t) \quad (8)$$

Граничным и начальным условиями:

$$V(0, t) = \frac{g(t)}{r_0} \quad \text{при} \quad z = 0; \\ V(l, t) = 0 \quad \text{при} \quad z = l; \quad (9)$$

$$V(z, 0) = 0 \quad \text{при} \quad t = 0; \\ \frac{\partial V(z, 0)}{\partial t} = 0 \quad \text{при} \quad t = 0, \quad (10)$$

где 
$$g(t) = \begin{cases} A \sin\left(\frac{\pi t}{t_1}\right), & \text{при} \quad t \leq t_1; \\ 0, & \text{при} \quad t > t_1, \end{cases}$$

$t_1$  – время действия нагрузки.

### Численное решение и обсуждения.

Для решения задачи применим численный метод конечных разностей в явном виде в области изменения независимых переменных  $z$  и  $t$  ( $0 \leq z \leq l$ ,  $0 \leq t \leq T$ ) построим прямоугольную сетку с постоянными шагами  $h = l/N$  и  $\tau = T/M$  ( $T$  – время пробега волны по длине стержня), координаты узлов которой определяются формулами

$$z = ih, \quad i = 0, 1, \dots, N; \quad t = j\tau, \quad j = 0, 1, \dots, M.$$

Заменяя производные функции перемещения в уравнении (8) конечно-разностными их выражениями

$$\frac{\partial^2 V}{\partial t^2} \approx \frac{V_i^{j+1} - 2V_i^j + V_i^{j-1}}{\tau^2}; \quad \frac{\partial V}{\partial z} \approx \frac{V_{i+1}^j - V_{i-1}^j}{2h}; \\ \frac{\partial^2 V}{\partial z^2} \approx \frac{V_{i+1}^j - 2V_i^j + V_{i-1}^j}{h^2}.$$

получим следующее алгебраическое уравнение

$$\left( \frac{V_i^{j+1} - 2V_i^j + V_i^{j-1}}{\tau^2} - \frac{V_{i-1}^j - 2V_i^j + V_{i+1}^j}{h^2} \right) \times \\ \times \left\{ 1 + \frac{2\delta_2(r_0 + k * i * h)^2}{3} \left( \frac{V_{i+1}^j - V_{i-1}^j}{2h} \right)^2 \right\} - \\ - \frac{4k}{(r_0 + k * i * h)} \left( \frac{V_{i+1}^j - V_{i-1}^j}{2h} \right) = \frac{4(1 + k^2)}{(r_0 + k * i * h)^2} f_i^j,$$

Решив данное уравнение относительно  $V_i^{j+1}$

будем иметь

$$V_i^{j+1} = 2V_i^j - V_i^{j-1} + \frac{\tau^2}{h^2} (V_{i-1}^j - 2V_i^j + V_{i+1}^j) - \\ - \frac{4k\tau^2}{(r_0 + ikh)} \left( \frac{V_{i+1}^j - V_{i-1}^j}{2h} \right) + \left( \frac{4(1 + k^2)\tau^2 f_i^j}{(r_0 + ikh)^2} \right) \\ - \frac{1 + \frac{2\delta_2(r_0 + k * i * h)^2}{3} \left( \frac{V_{i+1}^j - V_{i-1}^j}{2h} \right)^2}{1 + \frac{2\delta_2(r_0 + k * i * h)^2}{3} \left( \frac{V_{i+1}^j - V_{i-1}^j}{2h} \right)^2}. \quad (11)$$

$i = 1, 2, \dots, N + 1; \quad j = 1, 2, \dots, M + 1.$

Аналогично преобразовав граничные - (9) и начальные - (10) условия получим

при  $z = 0$ ,  $V_0^j = A \sin\left(\pi \frac{j\tau}{t_1}\right)$ ;

при  $z = l$ ,  $V_{N+1}^j = 0$ . (12)

при  $t = 0$ ,  $V_i^0 = 0$ ,  $\frac{V_i^1 - V_i^0}{h} = 0$ , (13)

Таким образом, исходная задача приводится к решению системы (11)-(13). Для решения задачи составлена программа C++. Для расчетов приняты следующие значения безразмерных параметров:  $r_0 = 0.02$ ;  $\varphi = 1^\circ$ ;  $k = tg 1^\circ = 0.0174$ ;  $l = 1$ ;  $T = 1$ ;  $A = 0.0004$ . Время действия нагрузки считается равным  $t_1 = 1$ . Полученные численные результаты представлены на рис. 2-3 в виде графиков зависимостей перемещения от времени  $t$  в сечениях стержня  $z$  при различных значениях параметра нелинейности  $\gamma_2$ . *Материал стержня:* (сплав алюминия Д16Т) [1,5]:  $G = 0.277 \cdot 10^5 \text{ MPa}$ ;  $\rho = 2780 \text{ kg/m}^3$ ;

## Impact Factor:

ISRA (India) = 6.317  
ISI (Dubai, UAE) = 1.582  
GIF (Australia) = 0.564  
JIF = 1.500

SIS (USA) = 0.912  
ПИИЦ (Russia) = 3.939  
ESJI (KZ) = 8.771  
SJIF (Morocco) = 7.184

ICV (Poland) = 6.630  
PIF (India) = 1.940  
IBI (India) = 4.260  
OAJI (USA) = 0.350

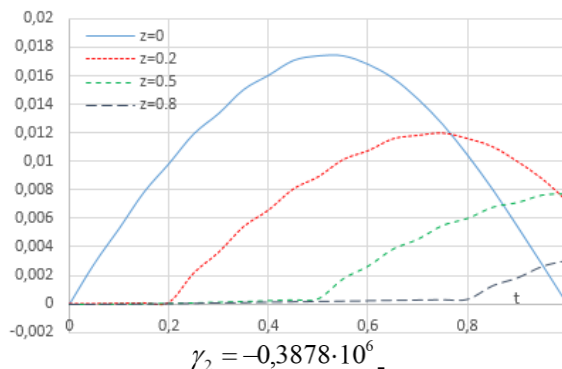
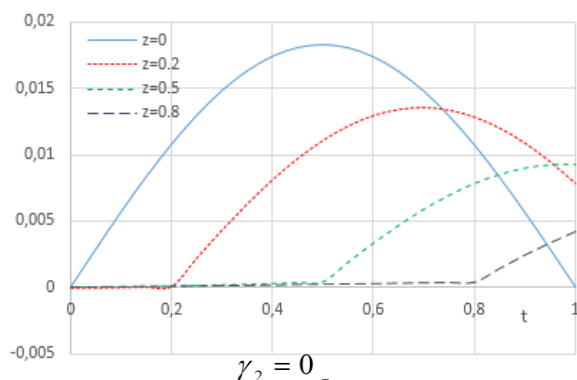


Рис 2.

### Выводы.

Мы сравниваем линейные и нелинейные перемещения по графикам. Разница между линейными и нелинейными значениями при  $z = 0$  составляет максимум 8,03 %, максимум 16,9 % при  $z = 0,2$ , максимум 20,05 % при  $z = 0,5$  и максимум 25,3 % при  $z = 0,8$ . Видно, что разница между смещениями увеличивается со сдвигом координаты  $z$ . При всех значениях малого параметра нелинейности максимальные значения

перемещения  $V(z, t)$  в нелинейном случае всегда меньше, чем в линейном случае. Отсюда следует вывод, что линейная модель дает повышенные максимальные значения перемещения чем нелинейная модель. Можно также наблюдать скачкообразное изменение значения перемещения по нелинейной модели и в конце времени затухания периода возмущений перемещения во всех сечениях стержня.

### References:

1. Kauderer, G. (1961). *Nelinejnaja mehanika*. (p.780). Moscow: Inost. leter.
2. Erofeev, V., & Orehova, O. (2012). *Nelinejnye krutil'nye i izgibno-krutil'nye volny v sterzhnjah*. (p.136). LAP. LAMBERT Academic Publishing.
3. Erofeev, V.I., & Lampsji, B.B. (2014). Nelinejnaja matematicheskaja model' uprugogo sterzhnja, sovershaushhego krutil'nye kolebanija, uchityvaushhaja deplanaciju poperechnogo sechenija. *Vestnik nauchno-tehnicheskogo razvitija*, №4 (80), pp.12-15.
4. Halmuradov, R.I. (2017). Uravnenija kolebanija vjzskouprugoj plastinki. *Nauchnyj vestnik Samarkandskogo gosudarstvennogo universiteta*, №3, 86-90.
5. Curpal', I.A. (1976). *Raschet jelementov konstrukcij iz nelinejno-uprugih materialov*. (p.176). Kiev: Tehnika.
6. Hudojnazarov, H., Abdirashidov, A., & Burkutboev, Sh. (2016). Modelirovanie krutil'nyh kolebanij vjzskouprugogo kruglogo sterzhnja, vrashhaushhegosja s postojannoju uglovoj skorost'u. *Matematicheskoe modelirovanie i chislennye metody*, № 1. (9), pp. 38-51.
7. Khudoynazarov, Kh.Kh., Khalmuradov, R.I., & Yalgashev, B.F. (2021). Longitudinal-radial vibrations of a elastic cylindrical shell filled with a viscous compressible liquid Tomsk state university. *Journal of Mathematics and Mechanics*, (2021) 69, 139-154. doi 10.17223/19988621/69/11.
8. Khalmuradov, R.I., & Yalgashev, B.F. (2020). *Frequency analysis of longitudinal-radial vibrations of a cylindrical shell*. IOP Conf. Series: Earth and Environmental Science (2020) 614 012087 doi: 10.1088/1755-1315/614/1/012087.